



## Performance & productivité

- Très bonne enveloppe de travail
- Montée de bras verticale
- Excellentes capacités tout-terrain
- Charge panier de 250 kg
- Double charge 250-350 kg (option)

## Sécurité et confort

- Mouvements rapides, proportionnels et simultanés
- Activ' Lighting System safe load
- Haulotte Activ' Shield Bar

## Coûts de maintenance et de fonctionnement réduits

- Outil de diagnostic embarqué Haulotte Activ' Screen
- Haulotte Stop Emission System : éteint / rallume le moteur automatiquement
- Facilité d'accès à tous les composants
- Panier large entièrement modulaire avec pupitre haut protégé



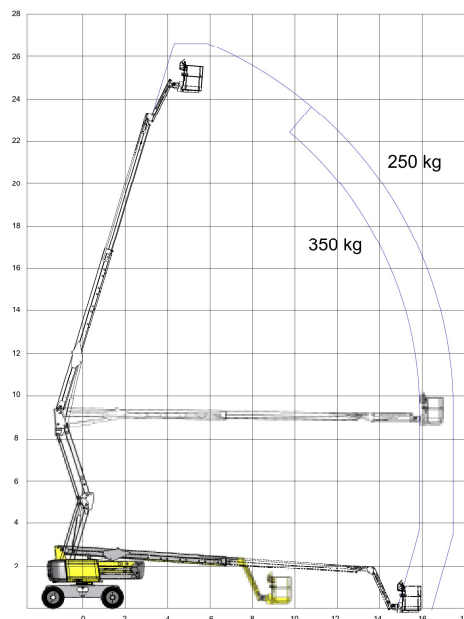
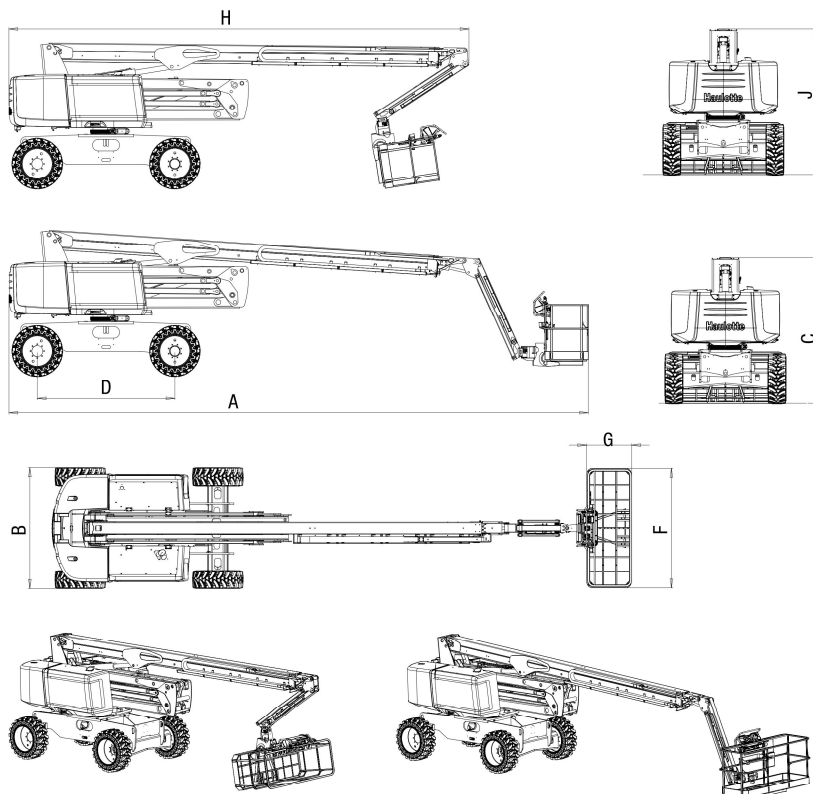
# HA26 RTJ PRO

NACELLE ARTICULEE TOUT TERRAIN

## DONNEES TECHNIQUES

## HA26 RTJ PRO

Hauteur de travail	26.4 m
Hauteur plateforme	24.4 m
Déport maximum	17.5 m
Point d'articulation	9.3 m
Capacité maximum	250 kg
<b>F x G</b> Dimensions plateforme	2.44 x 0.91 m
<b>A</b> Longueur hors tout	11.8 m
<b>B</b> Largeur hors tout	2.48 m
<b>C</b> Hauteur repliée	2.97 m
<b>H</b> Longueur de transport	9.4 m
<b>J</b> Hauteur de transport	2.98 m
Angle de débattement vertical du pendulaire	133° (-65°/+68°)
Angle de rotation de la plateforme	180°
Angle de rotation de la tourelle	360° continuous
Déport arrière	0.76 m
<b>D</b> Empattement	2.8 m
Garde au sol	48 cm
Dévers	4°
Vitesse de translation	5 km/h
Pente maximum	45 %
Pneus - pleins alvéolés tout terrain	385/65-22,5
Rayon de braquage extérieur	4.35 m
Moteur diesel	Kubota Tier 3 - 36.5 kW - variable speed
Poids total	15 500 kg



## EQUIPEMENTS STANDARDS

- 4 roues motrices, 4 roues directrices
- Essieu oscillant avant
- Blocage différentiel automatique
- 250 kg (2 personnes) dans le panier, sans limitation d'enveloppe de travail
- Activ' Lighting System, Safe load
- 4 mouvements simultanés
- Activ' Screen : diagnostic embarqué sur pupitre bas, avec écran couleur
- Stop Emission System : système d'arrêt automatisé du moteur nacelle immobile
- Grand panier modulaire Haulotte 2.44 m x 0.91 m
- Lisse coulissante
- Capot de protection pupitre haut
- Plateau porte outil
- Bac moteur pivotant
- Témoin de niveau bas de carburant sur le pupitre haut et jauge graduée sur le pupitre bas
- Prédiposition 110 / 230 V
- Préchauffe moteur avec témoin lumineux
- Batterie de démarrage 12V
- Activ' Shield Bar 2.0 (standard seulement pour Europe, Amérique du Nord et du Sud)
- Pompe électrique de secours et système de descente d'urgence
- Indicateurs sonores et lumineux de dévers et de surcharge
- Bruiteur de translation
- Gyrophare
- Prise télématique universelle

## OPTIONS AND ACCESSOIRES

- Double charge dans panier 250 / 350 kg (avec restriction d'enveloppe)
- Portillon latéral côté gauche
- Génératrice hydraulique 3,5 kW ou 6,5 kW
- Prise électrique dans le panier
- Conduit d'air comprimé dans le panier
- Kit vitrier
- Kit plombier
- Phare de travail
- Huile hydraulique bio-dégradable
- Kit pays froid -20° / kit arctique-25°C
- Refroidisseur d'huile hydraulique
- Pneus non marquants
- Coupe batterie